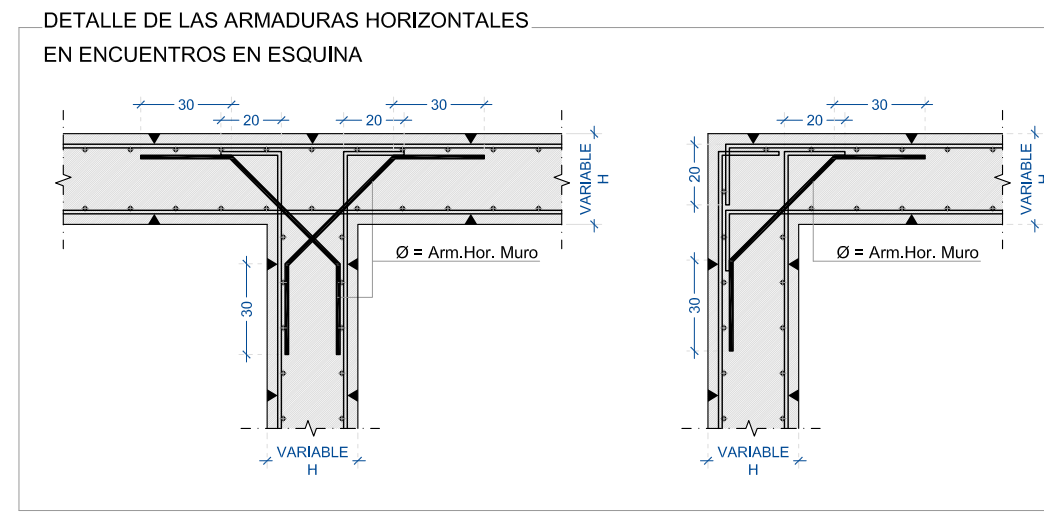
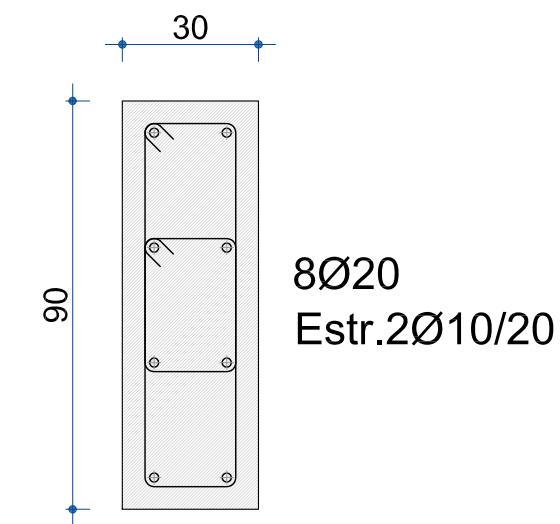


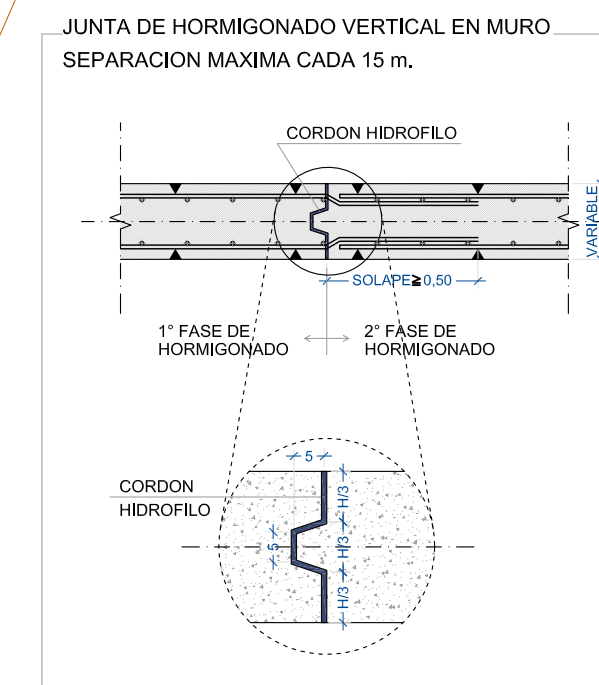
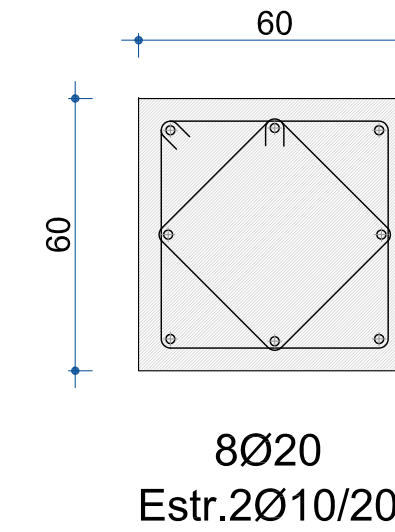
# SOTANO -2 / CIMENTACIÓN



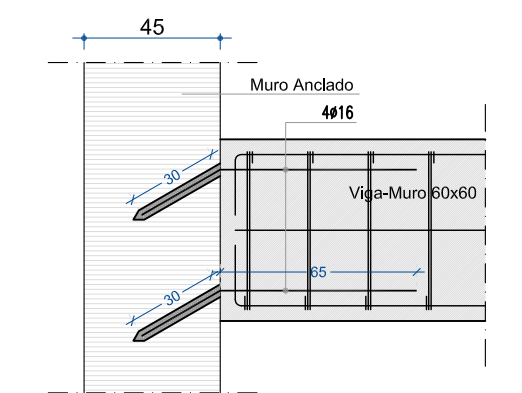
Viga-Muro 30x90



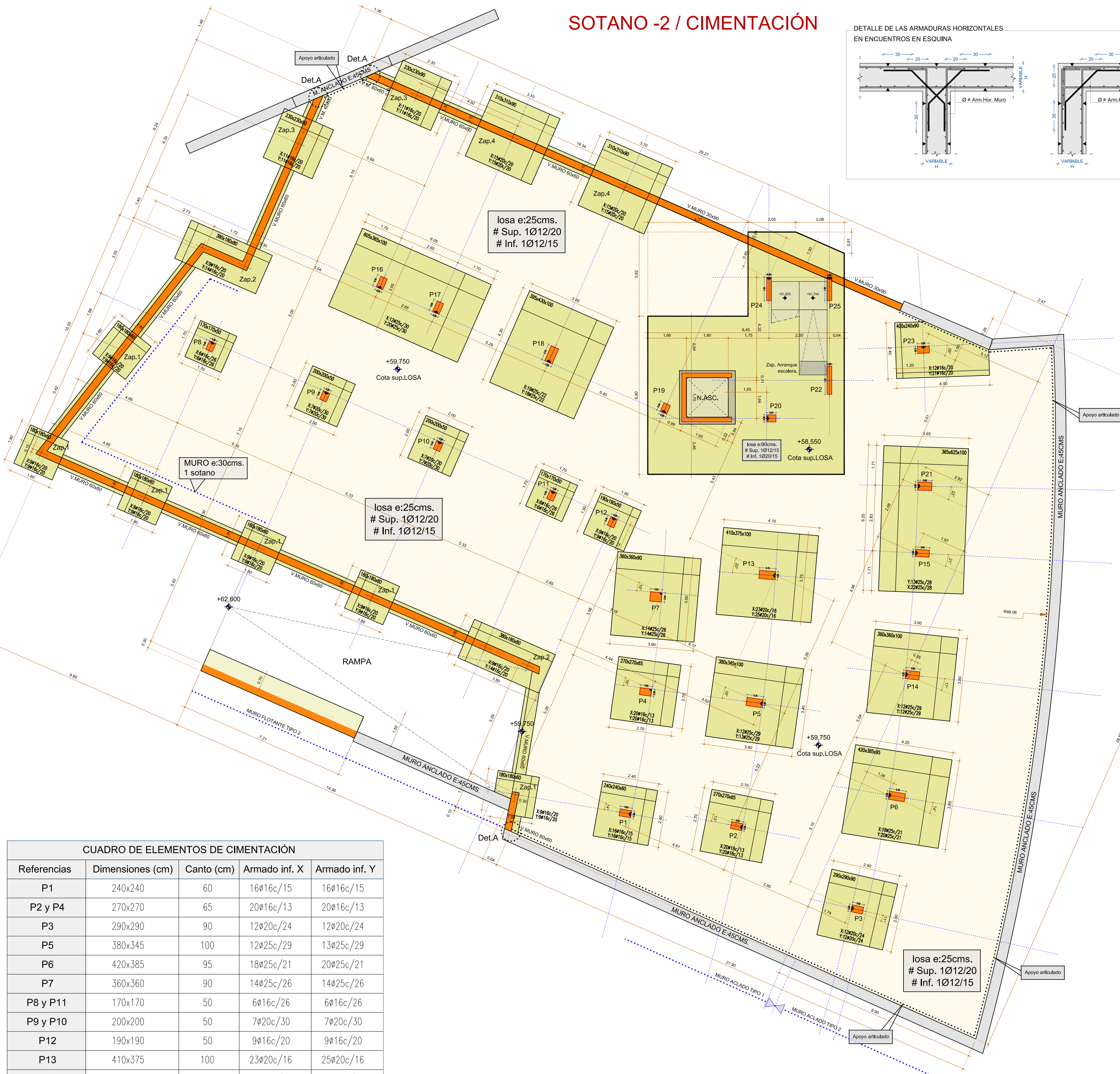
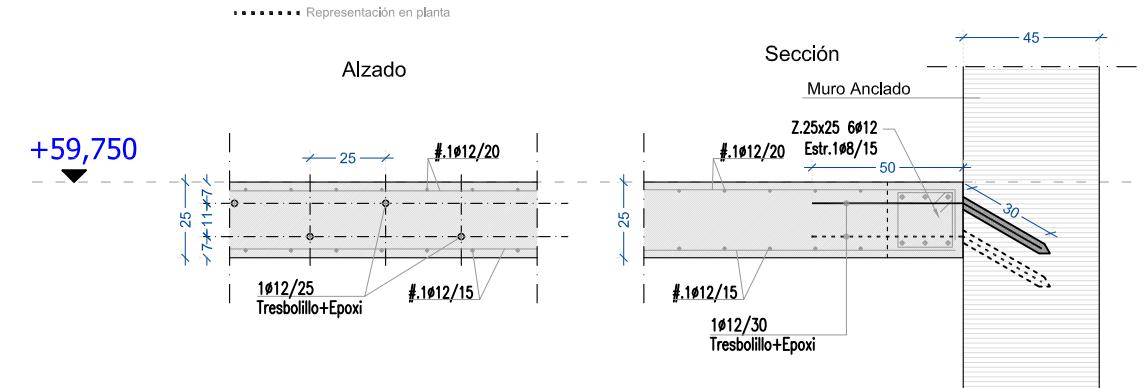
Viga-Muro 60x60



Detalle A, escala 1/25



Det. apoyo articulado (Losa-Muro), escala 1/25



CUADRO DE ELEMENTOS DE CIMENTACIÓN				
Referencias	Dimensiones (cm)	Canto (cm)	Armado inf. X	Armado inf. Y
P1	240x240	60	16Ø16c/15	16Ø16c/15
P2 y P4	270x270	65	20Ø16c/13	20Ø16c/13
P3	290x290	90	12Ø20c/24	12Ø20c/24
P5	380x345	100	12Ø25c/29	13Ø25c/29
P6	420x385	95	18Ø25c/21	20Ø25c/21
P7	360x360	90	14Ø25c/26	14Ø25c/26
P8 y P11	170x170	50	6Ø16c/26	6Ø16c/26
P9 y P10	200x200	50	7Ø20c/30	7Ø20c/30
P12	190x190	50	9Ø16c/20	9Ø16c/20
P13	410x375	100	23Ø20c/16	25Ø20c/16
P14	360x360	100	12Ø25c/29	12Ø25c/29
P18	395x430	100	19Ø25c/22	18Ø25c/22
P23	400x240	90	12Ø16c/20	21Ø16c/20
(P15-P21)	365x625	100	22Ø25c/28	13Ø25c/28
(P16-P17)	605x365	100	12Ø25c/30	20Ø25c/30
Zap.1	180x180	60	9Ø16c/20	9Ø16c/20
Zap.2	380x180	80	9Ø16c/20	14Ø16c/20
Zap.3	230x230	90	11Ø16c/20	11Ø16c/20
Zap.4	310x310	90	15Ø20c/20	15Ø20c/20

**NOTAS:**  
.- COTAS Y RASANTES A COMPROBAR EN OBRA.

**NOTAS:** EMPOTRAMIENTO DE POZOS EN ROCA MINIMO 1 METRO.

HORMIGÓN						
LOCALIZACIÓN	TIPIFICACION	RESISTENCIA DE CALCULO	MIN. CONTENIDO CEMENTO	MAXIMA RELACION A/C	VALOR NOMINAL RECURRIMIENTOS	NIVEL DE CONTROL
Cimentación: Zapatas-Muros	HA-25/B/20/Ia	16,6 N/mm <sup>2</sup>	275 Kg	0,60	25 + 10 mm / 10 + 10 mm <sub>z/terreno</sub>	ESTADISTICO
Estructura Interior	HA-25/B/20/I	16,6 N/mm <sup>2</sup>	275 Kg	0,60	20 + 10 mm	ESTADISTICO
Estructura Exterior	HA-25/B/20/Ia	16,6 N/mm <sup>2</sup>	275 Kg	0,60	25 + 10 mm	ESTADISTICO

ACERO				
LOCALIZACIÓN	DESIGNACION	RESISTENCIA DE CALCULO	PRODUCTO CERTIFICADO	NIVEL DE CONTROL
Todos los Elementos	B 500 S	435 N/mm <sup>2</sup>	MARCA N / AENOR	NORMAL

EJECUCION		
TIPO DE ACCION	NIVEL DE CONTROL	COEFICIENTE DE PONDERACION
PERMANENTES	NORMAL	1,35
PERMANENTES DE VALOR NO CONSTANTE	NORMAL	1,50
VARIABLES	NORMAL	1,50

RECURRIMIENTOS		LONGITUDES DE SOLAPE DE ARMADURAS VERTICALES EN MUROS LB.	
ARMADURA	CON ACCIONES DINAMICAS	B-400-S	B-500-S
		≤ Ø10	25cm.
Ø12	30cm.	35cm.	
Ø16	40cm.	45cm.	
Ø20	55cm.	70cm.	
Ø25	85cm.	105cm.	

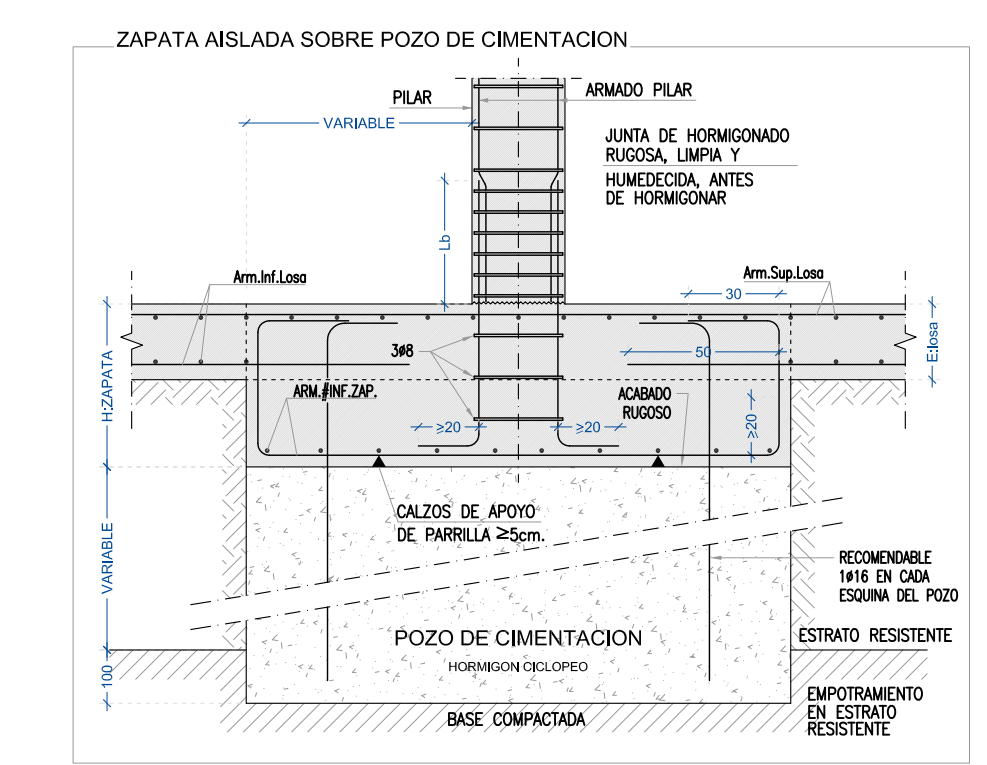
NOTA: VALIDO PARA HORMIGÓN HA ≥ 25 N/mm<sup>2</sup>. SI F<sub>ck</sub> ≥ 30 N/mm<sup>2</sup> PODRAN REDUCIRSE DICHAS LONGITUDES, DE ACUERDO AL ART.66 (EHE)

RECURRIMIENTOS		LONGITUDES DE SOLAPE EN ARRANQUE DE PILARES LB.	
ARMADURA	CON ACCIONES DINAMICAS	B-400-S	B-500-S
		Ø12	30cm.
Ø16	40cm.	45cm.	
Ø20	55cm.	70cm.	
Ø25	85cm.	105cm.	

NOTA: VALIDO PARA HORMIGÓN HA ≥ 25 N/mm<sup>2</sup>. SI F<sub>ck</sub> ≥ 30 N/mm<sup>2</sup> PODRAN REDUCIRSE DICHAS LONGITUDES, DE ACUERDO AL ART.66 (EHE)

**NOTA:** COEFICIENTE DE DUCTILIDAD AL SISMO  $\mu=2$ .

**DATOS GEOTECNICOS**  
TENSION ADMISIBLE DEL TERRENO CONSIDERADA  $\sigma_{adm} = 3.00 \text{ Kg/cm}^2$



55 APARTAMENTOS PARA MAYORES EN LA PARCELA "g.00 Equipamiento Comunitario" A.I.U. "IN.05 MONS" DE DONOSTIA

PROYECTO DE EJECUCIÓN			
Colaborador:	ESTRUCTURA SOTANO-2 - CIMENTACIÓN		
Redactor:			
Promotor:			
Plano:	E.01.1		